

LUXA 103-200 T

N° de réf.: 1030031

theben
energy saving comfort

Détecteurs de présence et de mouvement Détecteurs intérieures

Description des fonctions

- Montage mural
- Compatible avec les interrupteurs de grandes marques, à installer en remplacement des interrupteurs de lumière courants
- Mesure de lumière mixte possible uniquement pour les lampes à incandescence et à halogène
- Raccordement 2 fils idéal pour les rénovations
- Sortie de commutation Éclairage (Triac 230 V CA)
- Possibilité de limiter la zone de détection grâce aux segments fournis
- Commutation manuelle MARCHÉ/ARRÊT/AUTO en décalant simplement le couvercle rabattable
- Fonction d'apprentissage (Teach-in) de la valeur actuelle de luminosité
- Préavis d'extinction signalé par une baisse de l'intensité lumineuse 15 secondes avant l'extinction de la lumière
- Mise en service immédiate possible grâce aux pré-réglages en usine
- Modification involontaire des réglages impossible grâce à la protection des éléments de réglage par le cache
- Seuil de luminosité et temporisation à l'extinction réglables
- Réduction possible de la sensibilité en limitant la zone de détection
- Fonction impulsions
- Fonction de test pour contrôler la zone de détection



Caractéristiques techniques

| LUXA 103-200 T | |
|--------------------------|---------------------------------------|
| Tension d'alimentation | 230 V CA |
| Fréquence | 50 Hz |
| Consommation stand-by | ~0,7 W |
| Mesure de lumière | Mesure de lumière mixte |
| Nombre de canaux | 1 |
| Type de contact | Triac |
| Couleur | Blanc |
| Sortie de commutation | Lumière |
| Type de montage | Encastré dans le mur |
| Plage de réglage | 10 – 1000 lx Réglable en continu |
| Puissance de commutation | 2 A pour 230 V CA, $\cos \varphi = 1$ |
| Couverture angulaire | 200°, circulaire |

| LUXA 103-200 T | |
|---------------------------------------|--------------------------------------------|
| Hauteur de montage | 1,2 – 2 m |
| Temporisation lumière | 20 s – 30 min |
| Charge de lampes à incand. / halogène | 400 W |
| Éclairage | Lampes à incandescence / lampes à halogène |
| Réglable à distance | – |
| Température ambiante | 0°C ... 45°C |
| Classe de protection | II |
| Indice de protection | IP 40 |

Sous réserve de modifications ou d'erreurs

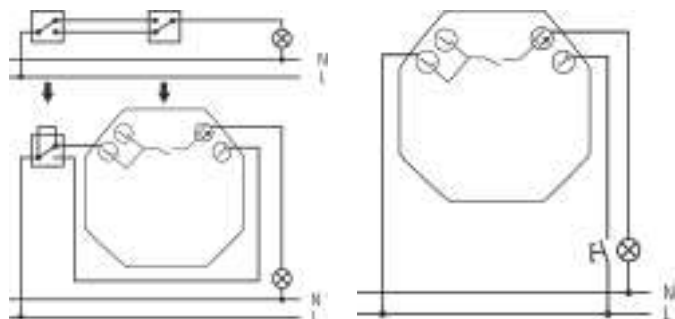
Pour plus d'informations, consulter: www.theben.fr/produit/1030031

Les données de charge sont déterminées avec des illuminants sélectionnés à titre d'exemple et sont donc des données typiques en raison du grand nombre de produits disponibles.

LUXA 103-200 T

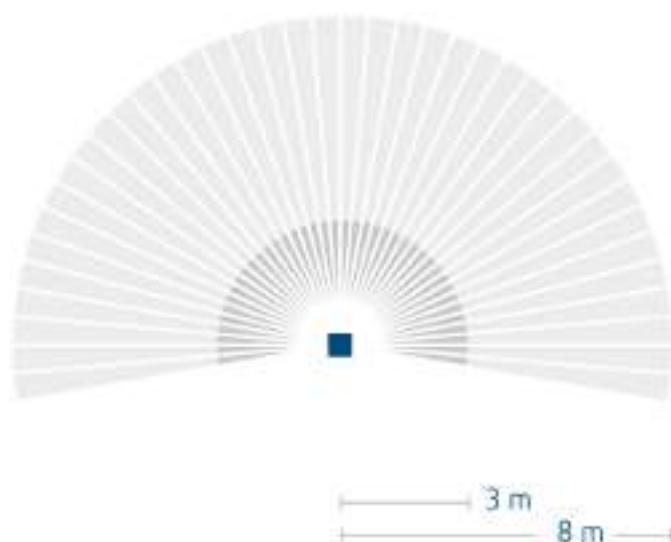
N° de réf.: 1030031

Schémas de raccordement



Zone de détection pour les applications de planification

| Hauteur de montage (A) | Zone transversale (t) | Zone frontale (R) | |
|------------------------|-----------------------|-------------------|--|
| 2 m | 8 m | 3,5 m | |

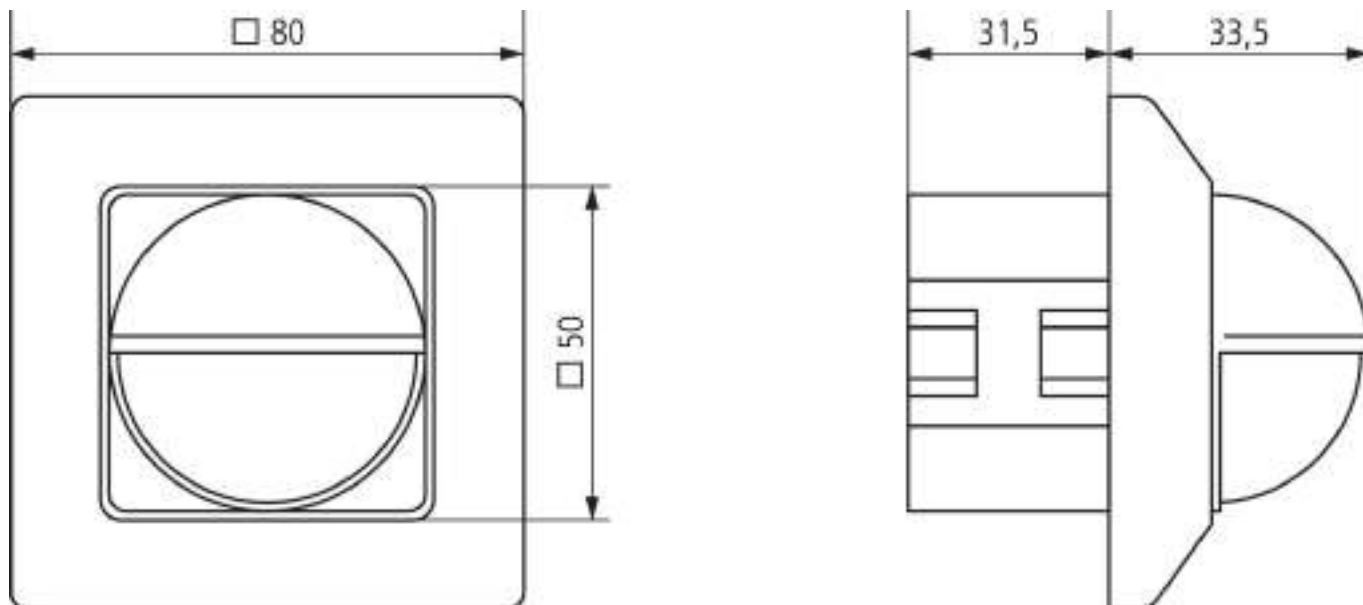


LUXA 103-200 T

N° de réf.: 1030031

theben
energy saving comfort

Plans d'encombrement



Accessoires

Condensateur deparasitage

N° de réf.: 9070523



Boîte Saillie LUXA 103-200

N° de réf.: 9070504



Sous réserve de modifications ou d'erreurs

Pour plus d'informations, consulter: www.theben.fr/produit/1030031

Les données de charge sont déterminées avec des illuminants sélectionnés à titre d'exemple et sont donc des données typiques en raison du grand nombre de produits disponibles.

17/02/2021

Page 3 de 3